

P70

Eurosystem

ISTRUZIONI D'USO SPAZZOLA

OPERATING INSTRUCTIONS BRUSH

BEDIENUNGSANLEITUNG KEHRMASCHINE

INSTRUCTIONS D'UTILISATION DU BALAI

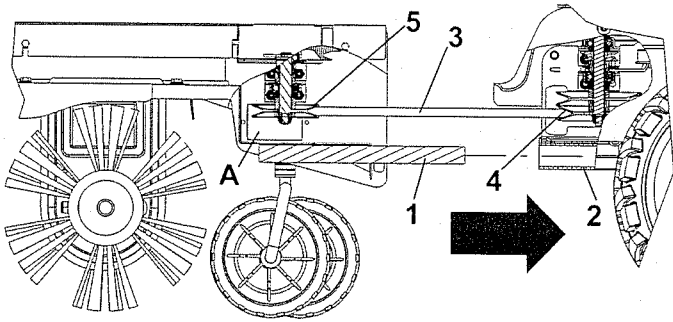
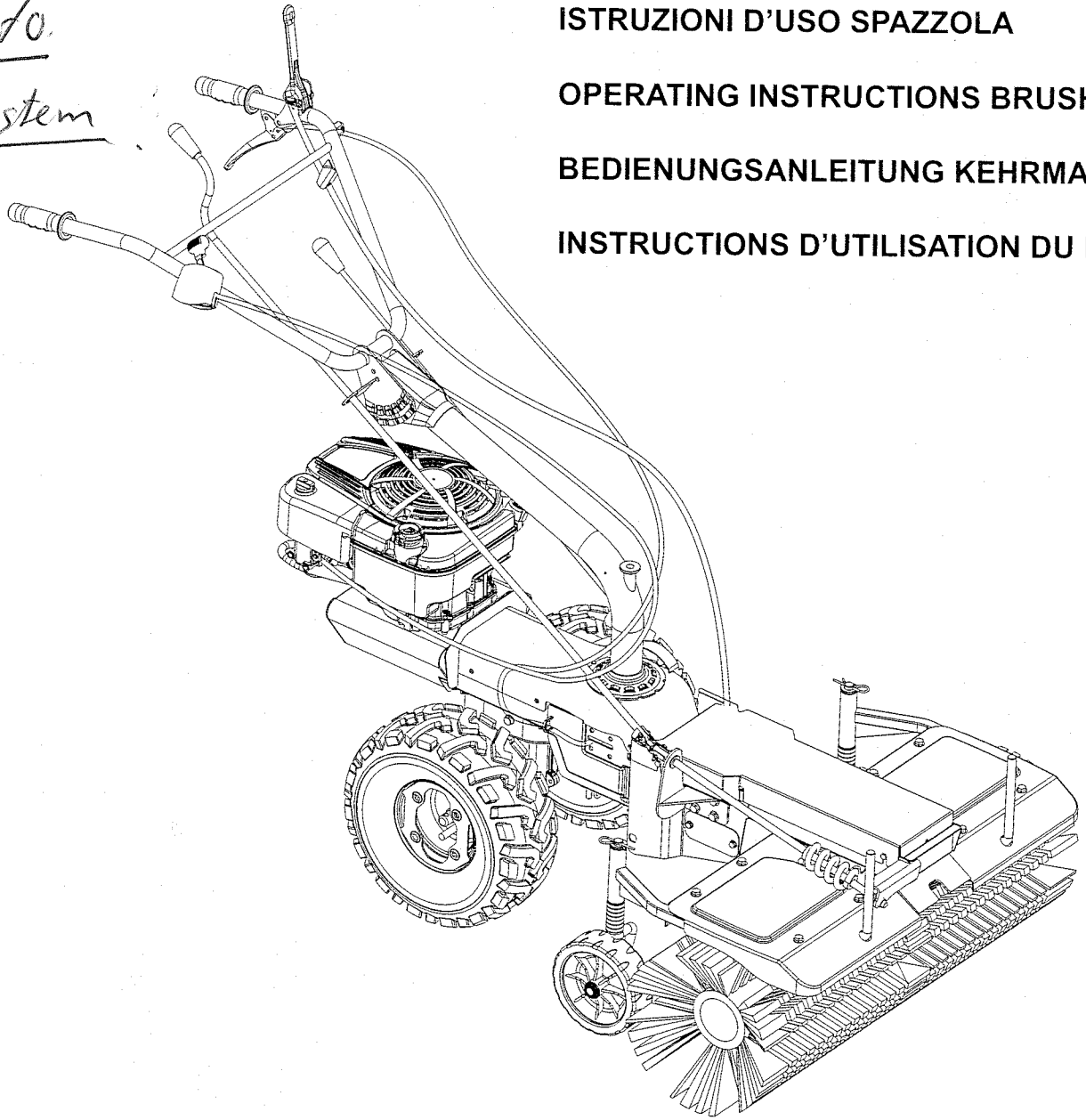


Fig. 1

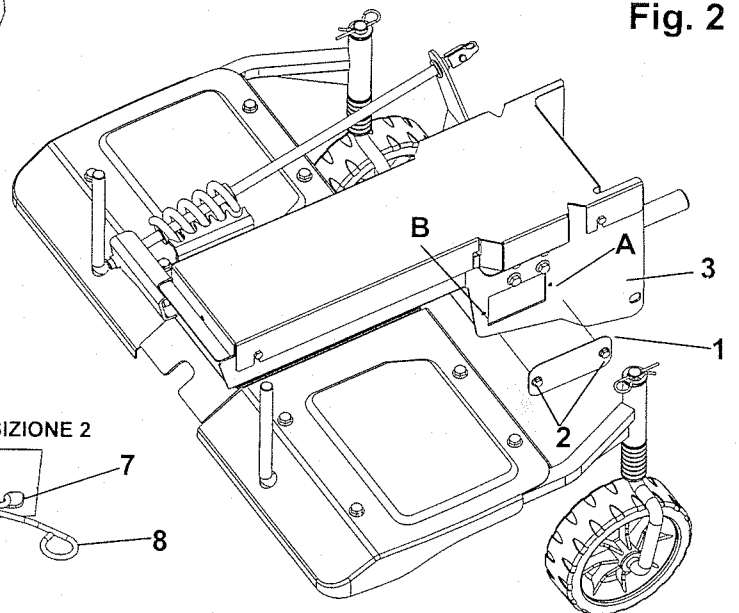
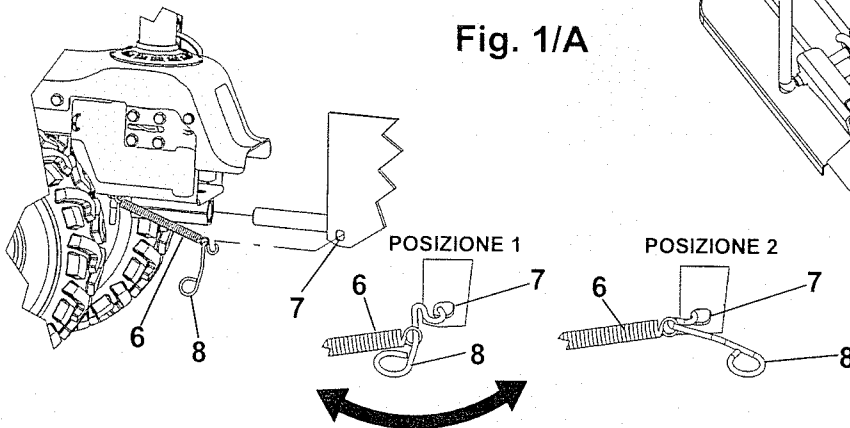


Fig. 2

Fig. 1/A



POSIZIONE 1

POSIZIONE 2

Fig. 3

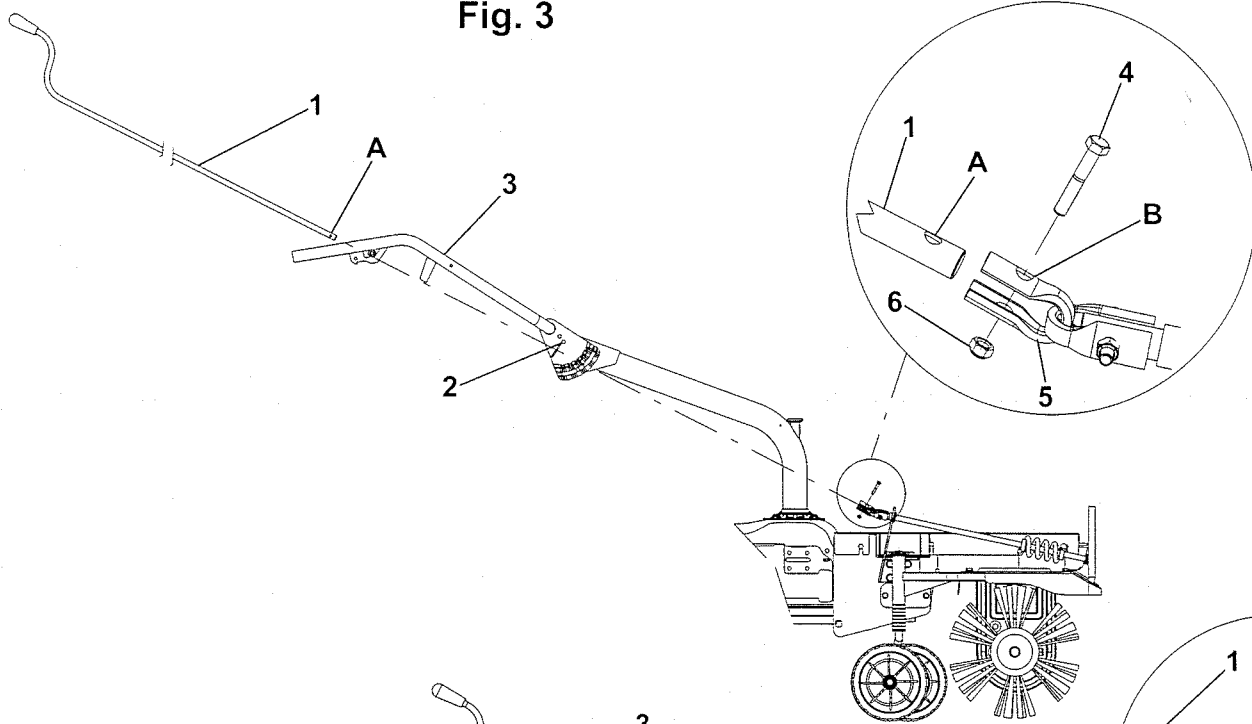
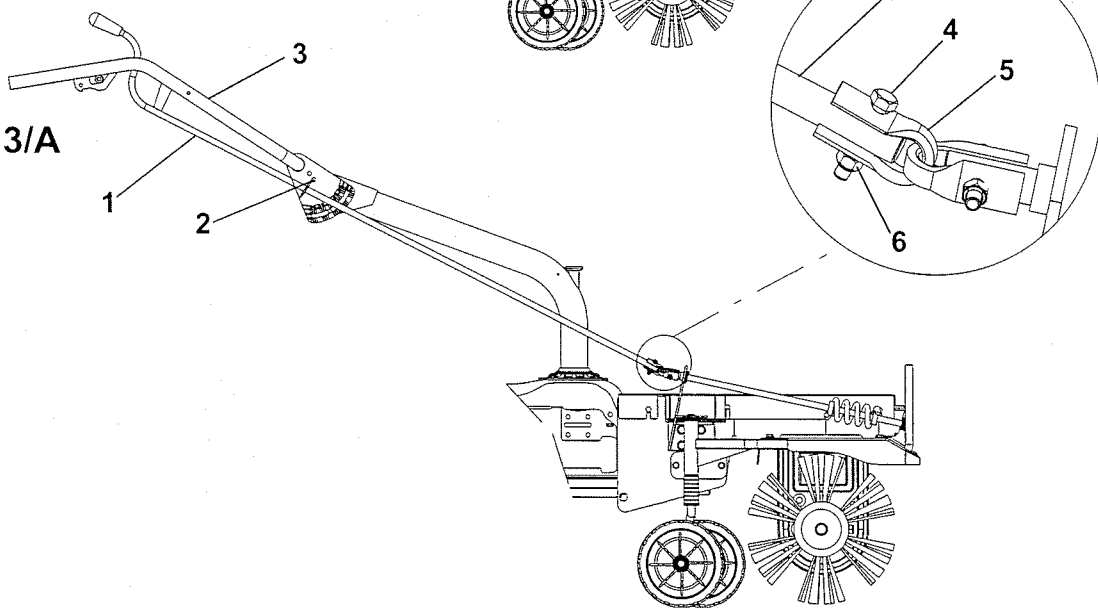


Fig. 3/A



ANTIORARIO
 ANTICLOCKWISE
 ENTGEGEN DEN UHRZEIGERSINN
 SENS INVERSE HORAIRE

ORARIO
 CLOCKWISE
 UHRZEIGERSINN
 SENS HORAIRE

Fig. 4

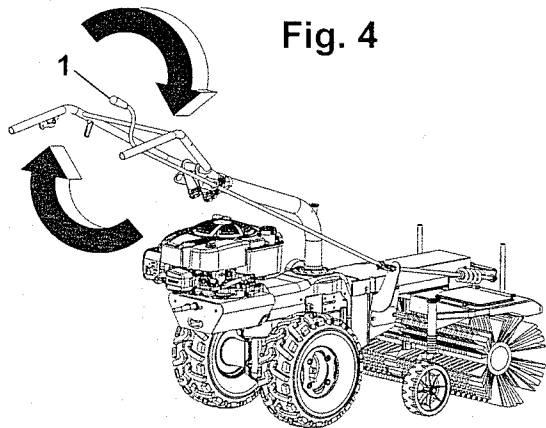


Fig. 4/A

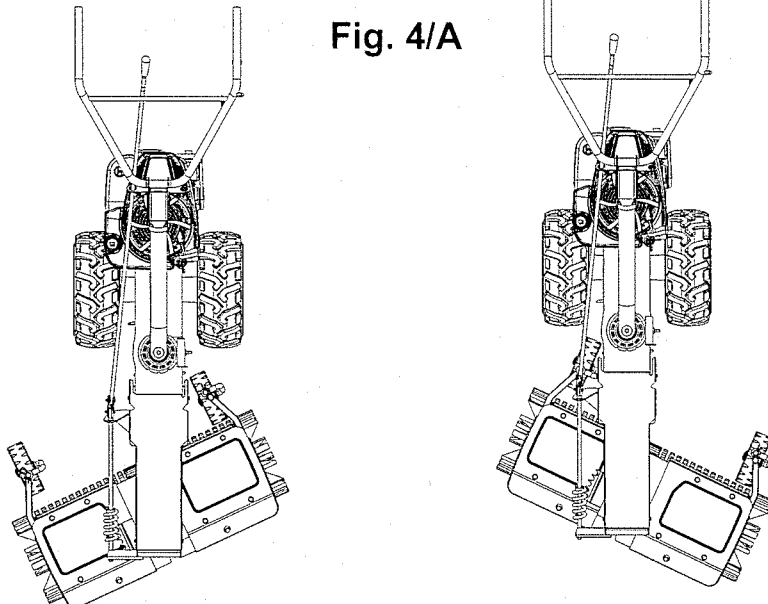
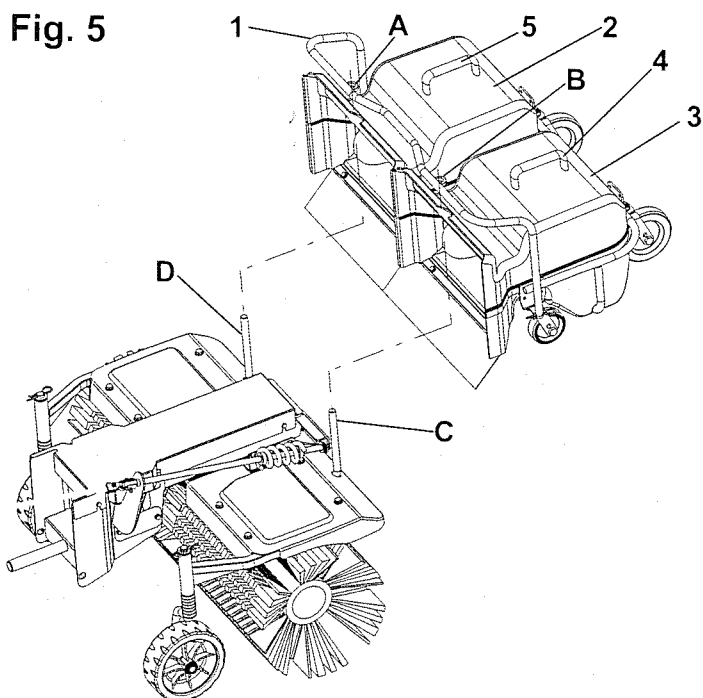


Fig. 5



RACCOGLITORE OPTIONAL
 COLLECTORS OPTIONAL
 SAMMELBEHÄLTER OPTIONAL
 BAC OPTIONELLE

Fig. 5/A

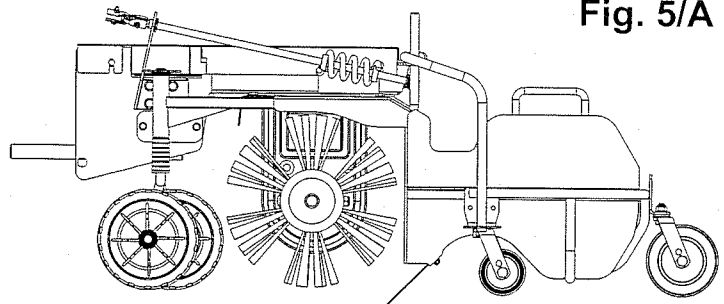


Fig. 6

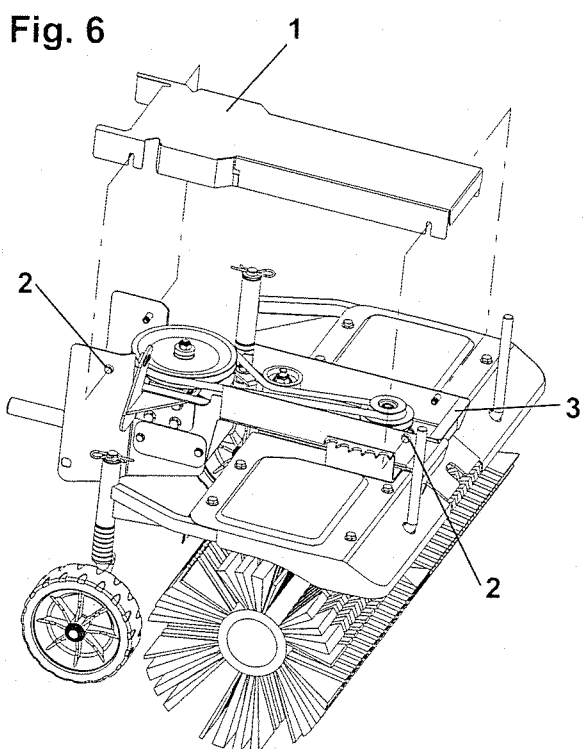


Fig. 6/A

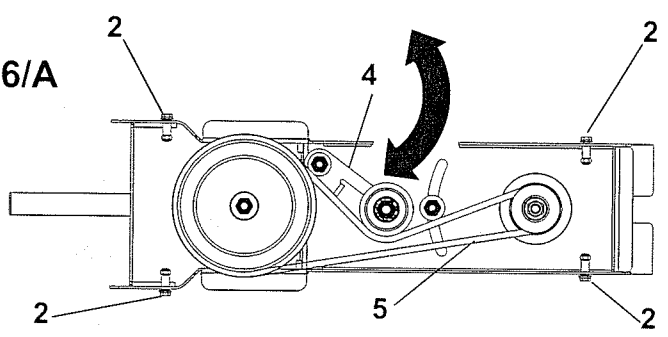


Fig. 6/B

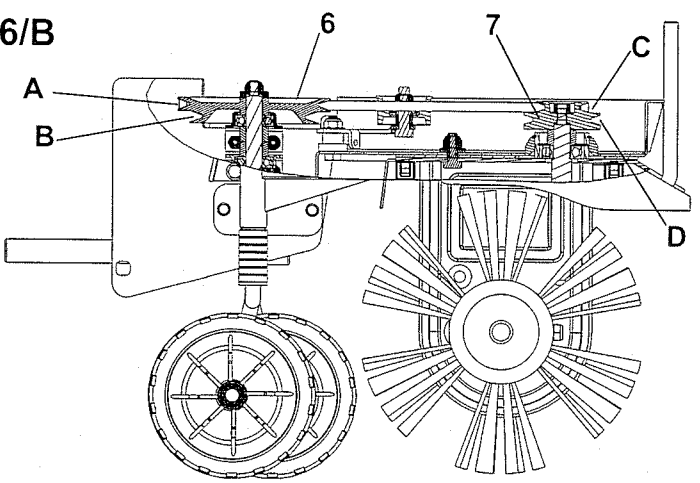


Fig. 7

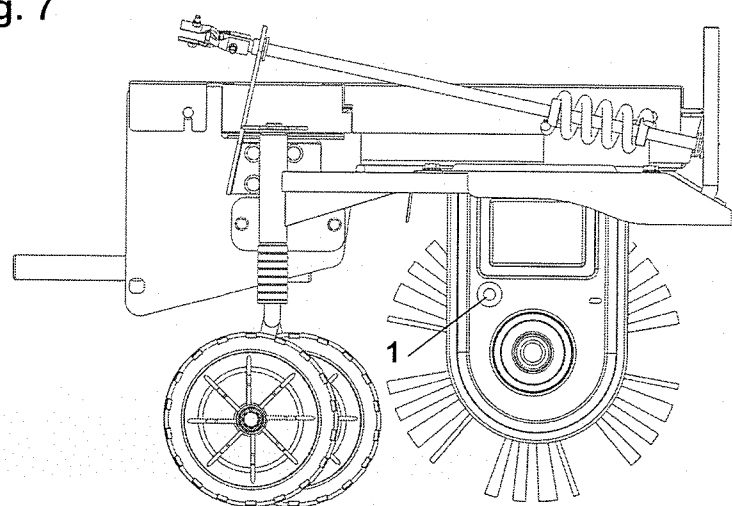


Fig. 3

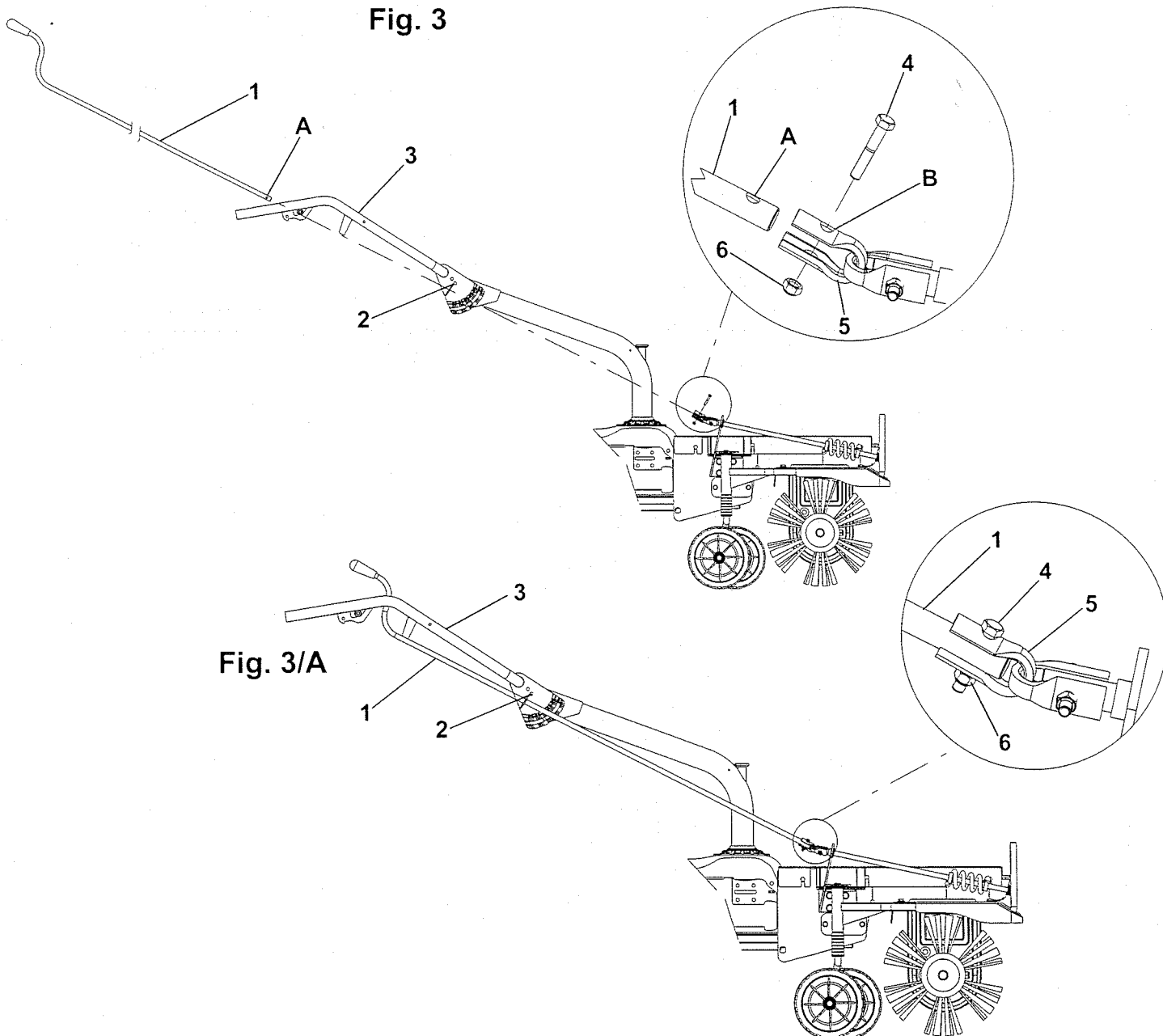


Fig. 3/A

ANTIORARIO
 ANTICLOCKWISE
 ENTGEGEN DEN UHRZEIGERSINN
 SENS INVERSE HORAIRE

ORARIO
 CLOCKWISE
 UHRZEIGERSINN
 SENS HORAIRE

Fig. 4

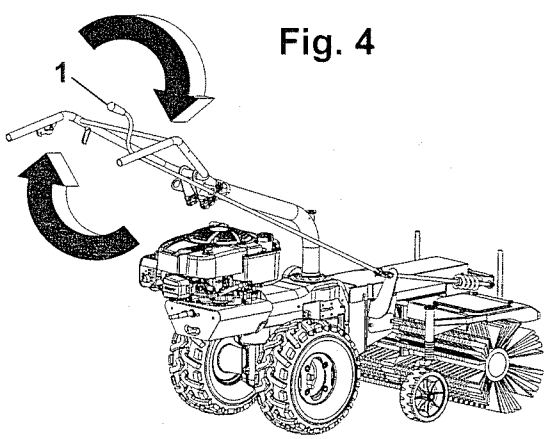
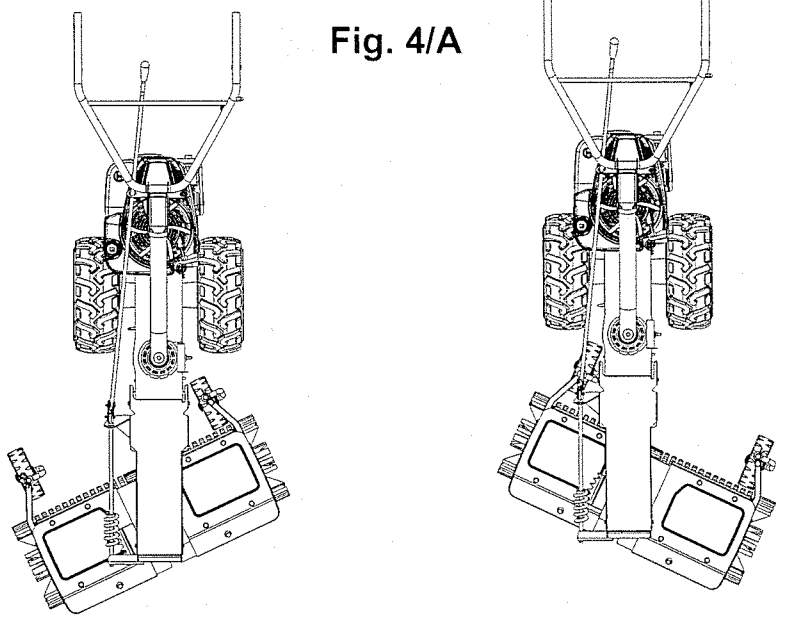
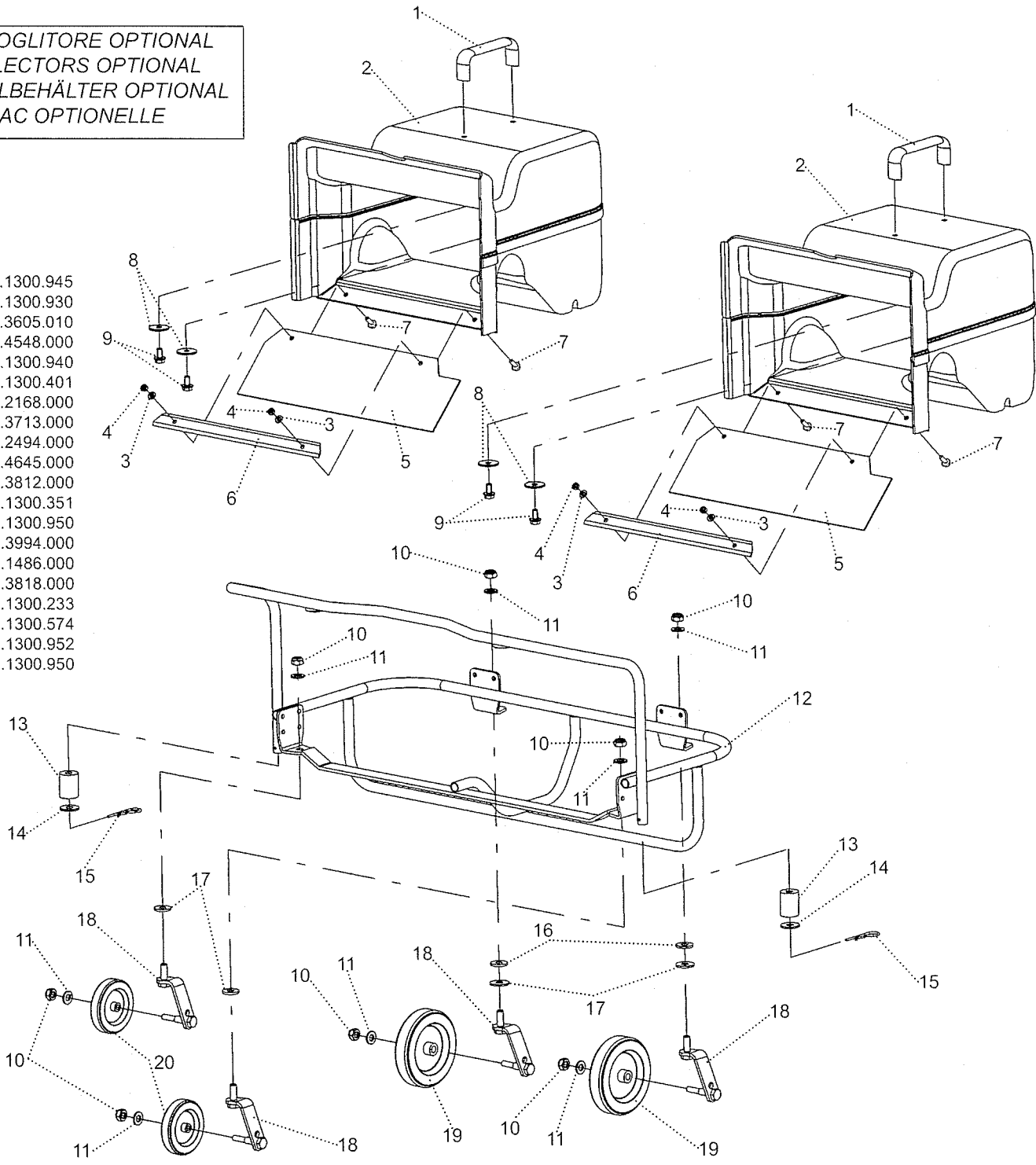


Fig. 4/A

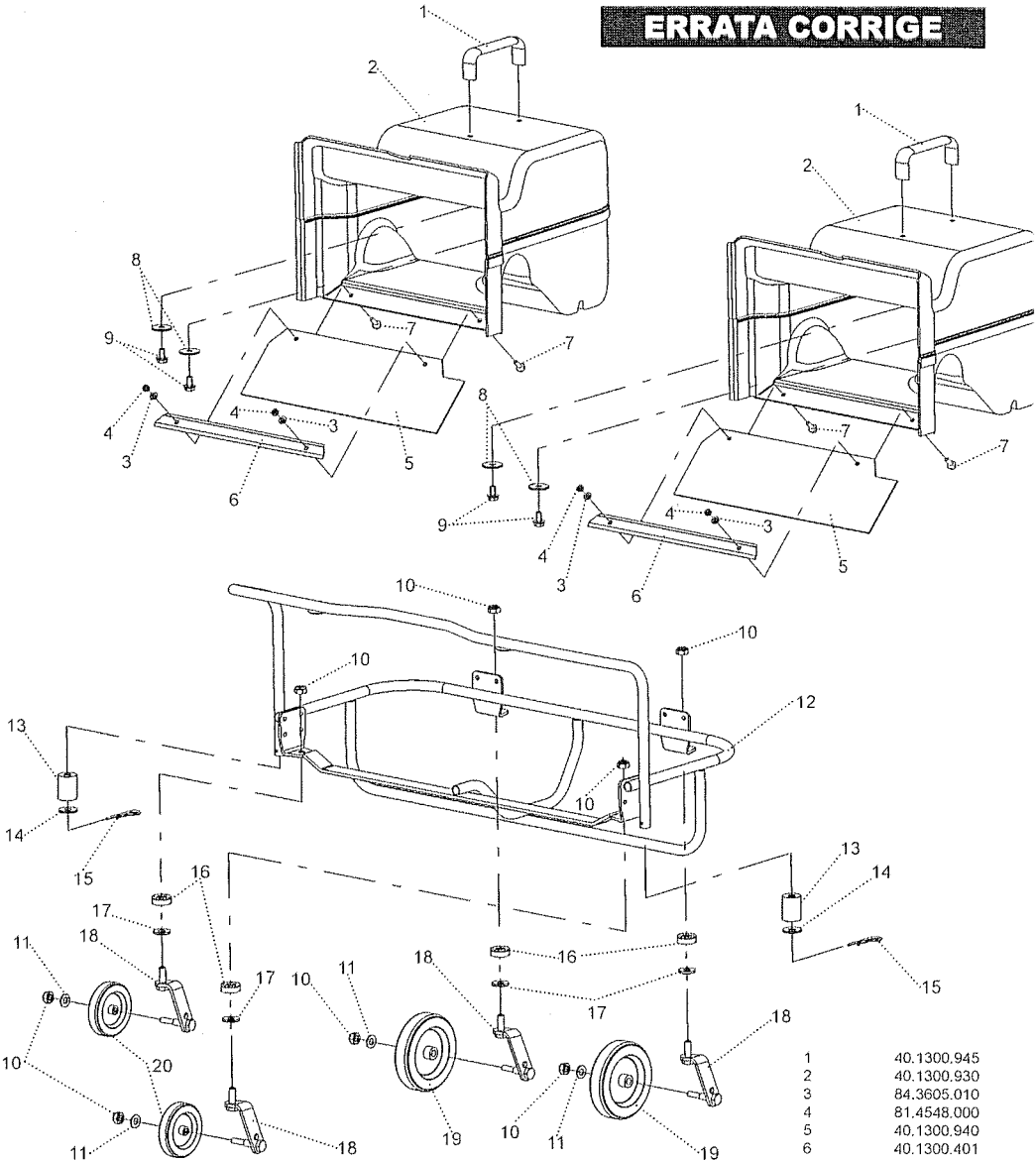


RACCOGLITORE OPTIONAL
 COLLECTORS OPTIONAL
 SAMMELBEHÄLTER OPTIONAL
 BAC OPTIONELLE

- 1 40.1300.945
- 2 40.1300.930
- 3 84.3605.010
- 4 81.4548.000
- 5 40.1300.940
- 6 40.1300.401
- 7 86.2168.000
- 8 84.3713.000
- 9 86.2494.000
- 10 81.4645.000
- 11 84.3812.000
- 12 40.1300.351
- 13 40.1300.950
- 14 84.3994.000
- 15 85.1486.000
- 16 84.3818.000
- 17 26.1300.233
- 18 32.1300.574
- 19 32.1300.952
- 20 32.1300.950



ERRATA CORRIGE



1	40.1300.945
2	40.1300.930
3	84.3605.010
4	81.4548.000
5	40.1300.940
6	40.1300.401
7	86.2168.000
8	84.3713.000
9	86.2494.000
10	81.4645.000
11	84.3812.000
12	40.1300.351
13	40.1300.950
14	84.3994.000
15	85.1486.000
16	81.2505.000
17	26.0005.230
18	32.1300.574
19	32.1300.952
20	32.1300.950

1	86.2140.000	34	81.2586.000	67	40.1300.111
2	81.4667.000	35	26.0005.231	68	85.1486.000
3	81.4548.000	36	40.1300.290	69	40.1300.301
4	40.1300.131	37	40.1300.240	70	40.1300.300
5	80.8990.000	38	86.1937.000	71	34.1005.132
6	81.4703.000	39	81.4530.090	72	34.1005.134
7	40.1300.280	40	40.1300.255	73	84.3993.080
8	80.1385.000	41	83.7555.000	74	84.3812.000
9	23.1005.257	42	40.1300.260		
10	80.1342.000	43	26.1300.255		
11	33.0005.940	44	26.3005.135		
12	81.4645.000	45	40.1300.296		
13	26.0005.232	46	40.1300.295		
14	36.0005.220	47	26.1005.102		
15	26.1005.211	48	40.1300.230		
16	81.2594.050	49	36.0005.212		
17	81.4642.000	50	40.1300.250		
18	27.0015.588	51	86.2556.000		
19	26.1300.233	52	26.1300.232		
20	40.1300.121	53	26.0005.219		
21	33.0020.150	54	80.1164.000		
22	86.3750.000	55	81.2660.050		
23	36.0005.217	56	26.0005.216		
24	26.1005.113	57	80.3209.070		
25	40.1300.141	58	86.2494.000		
26	84.3721.000	59	40.1300.920		
27	34.1012.340	60	40.1300.921		
28	86.2070.010	61	80.8991.000		
29	40.1300.285	62	34.0005.110		
30	26.0050.200	63	26.1005.116		
31	86.2494.000	64	26.1015.900		
32	81.4588.000	65	80.2095.010		
33	26.3005.142	66	32.1300.910		

